

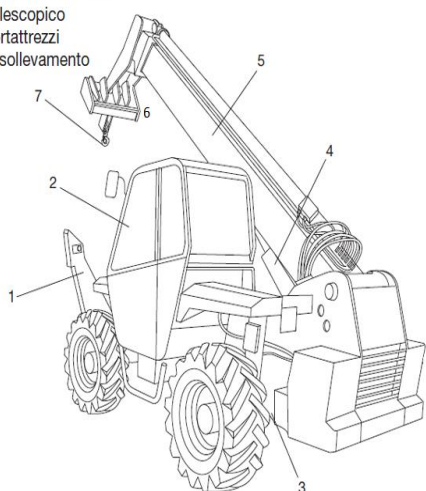
## 11. SCHEDA CARRELLO SEMOVENTE A BRACCIO TELESCOPICO

La presente scheda identifica la documentazione essenziale a corredo del *Carrello semovente a braccio telescopico* per l'effettuazione della denuncia INAIL e le conseguenti verifiche periodiche ANNUALI (indipendentemente dall'utensile/accessorio o attrezzatura intercambiabile a corredo) in presenza di almeno una funzione di sollevamento cose e/o persone (attrezzatura contenuta nell'all. VII del D.lgs. 81/2008 per la quale è prevista l'incombenza di ulteriori verifiche a carico del datore di lavoro all'art.71 c.11 D.lgs. 81/2008).

Vengono inoltre indicati i principali elementi del *Carrello semovente a braccio telescopico* oggetto di verifica e controllo nonché la specifica formazione/abilitazione richiesta per gli operatori che utilizzano la suddetta attrezzatura.

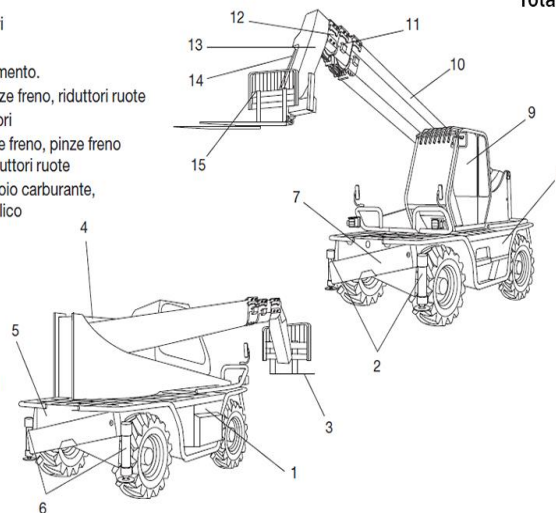
- 1 - Stabilizzatori anteriori
- 2 - Cabina operatore
- 3 - Ponte posteriore
- 4 - Martinetto di sollevamento
- 5 - Braccio telescopico
- 6 - Zattera portattrezzi
- 7 - Gancio di sollevamento

**Carrello elevatore telescopico  
a torretta fissa**



- 1 - Vano motore
- 2 - Stabilizzatori anteriori
- 3 - Forche.
- 4 - Martinetto di sollevamento.
- 5 - Ponte posteriore, pinze freno, riduttori ruote
- 6 - Stabilizzatori posteriori
- 7 - Ponte anteriore, pinze freno, pinze freno di stazionamento, riduttori ruote
- 8 - Vano batteria, serbatoio carburante, e serbatoio olio idraulico
- 9 - Cabina operatore
- 10 - Primo braccio
- 11 - Secondo braccio
- 12 - Terzo braccio
- 13 - Quarto braccio
- 14 - Martinetto forche
- 15 - Zattera porta attrezzi

**Carrello elevatore telescopico  
rotativo**



La verifica della presenza di marchi e documenti deve riguardare quanto sotto riportato in tabella per carrelli semoventi a braccio telescopico ***PROVVISTI di marcatura [CE].***

Documenti	Cosa fare	Riferimenti di legge
Dichiarazione CE di conformità alla pertinente direttiva di prodotto	<b>1. La Dichiarazione CE di conformità è disponibile e il contenuto è correlabile con la targa di marcatura [CE]?</b>	Tutti i <i>carrelli semoventi a braccio telescopico</i> immessi sul mercato dopo il 21/09/1996 devono essere provvisti di Dichiarazione CE di conformità alla Direttiva Macchine 89/392/CEE oppure 98/37/CE oppure 2006/42/CE (art.70 c.1 D.lgs.81/2008). <i>La documentazione deve essere esaustiva rispetto a tutti gli accessori disponibili e attrezzature intercambiabili. E' possibile comunque reperire Dichiarazioni CE di conformità rilasciate (in regime volontario) dal 01.01.1993.</i>
Marcatura CE	<b>2. La targa contenente il marchio [CE] è effettivamente apposta, leggibile e correlabile con la Dichiarazione CE di conformità?</b>	Tutti i <i>carrelli semoventi a braccio telescopico</i> immessi sul mercato dopo il 21/09/1996 devono essere provvisti di targa contenente il marchio [CE], gli elementi identificativi del fabbricante e dell'attrezzatura (Direttiva Macchine 89/392/CEE oppure 98/37/CE oppure 2006/42/CE (art.70 c.1 D.lgs.81/2008). <i>La marcatura [CE] deve essere esaustiva rispetto a tutti gli accessori disponibili e attrezzature intercambiabili. E' possibile comunque reperire marcature CE apposte (in regime volontario) dal 01.01.1993.</i>
Istruzioni o manuale di uso e manutenzione (in lingua comprensibile all'utilizzatore)	<b>3. Il documento di istruzioni o manuale di uso e manutenzione è disponibile?</b>	Tutti i <i>carrelli semoventi a braccio telescopico</i> provvisti di Dichiarazione CE di conformità alla Direttiva Macchine 89/392/CEE oppure 98/37/CE oppure 2006/42/CE devono essere provvisti di istruzioni per l'utilizzo e la manutenzione (art.71 c.4 lett. a p.1 lett. a p.2 D.lgs.81/2008). <i>La documentazione deve essere esaustiva rispetto a tutti gli accessori disponibili e attrezzature intercambiabili.</i>
Registro di controllo	<b>4. Il Registro di Controllo è disponibile ed è stato correttamente compilato ed aggiornato secondo le specifiche indicazioni del fabbricante?</b>	Tutti i <i>carrelli semoventi a braccio telescopico</i> provvisti di Dichiarazione CE di conformità alla Direttiva Macchine 89/392/CEE oppure 98/37/CE oppure 2006/42/CE devono essere provvisti di registro di controllo, fornito dal fabbricante, in quanto macchina di sollevamento materiali e/o persone (art.71 c.4 lett. b D.Lgs.81/2008). <i>E' possibile che il fabbricante abbia delegato la costituzione fisica del documento all'utilizzatore finale fornendo specifiche istruzioni riguardo il contenuto minimo del documento stesso.</i>
Indagine supplementare con esito autorizzativo all'esercizio (c.d. verifica ventennale)	<b>5. L'indagine Supplementare è disponibile ed è conforme (per contenuto minimo) al punto 1 della Circolare MLPS n.18 del 23 maggio 2013. (SOLO PER "gru mobile" o "ponte mobile sviluppabile" o "P.L.E.")</b>	I <i>carrelli semoventi a braccio telescopico in esercizio da oltre VENTI ANNI (solo se espressamente qualificati dal fabbricante nella Dichiarazione CE di Conformità 89/392/CEE oppure 98/37/CE come "gru mobile" o "ponte mobile sviluppabile" o "P.L.E.")</i> devono essere corredati da Indagine supplementare effettuata secondo le norme tecniche con ESITO POSITIVO ovvero autorizzativo ad ulteriore periodo di esercizio (p.3.2.3 e p.2 lettera c all. II Decreto Interministeriale 11.04.2011).

La verifica della presenza di marchi e documenti deve riguardare quanto sotto riportato in tabella per carrelli semoventi a braccio telescopico ***PRIVI di marcatura [CE].***

Documenti	Cosa fare	Riferimenti di legge
Attestazione di conformità ai requisiti di cui all'allegato V del D.Lgs. 81/2008.	<p><b>1. È disponibile l'Attestazione di conformità ai requisiti di cui all'allegato V del D.lgs. 81/2008? Il contenuto dello stesso deve essere correlabile con le targhe matricolari, con il numero di telaio della macchina e con tutti gli accessori disponibili.</b></p>	<p>Tutti i <i>carrelli semoventi a braccio telescopico</i> (compresi tutti i relativi accessori) immessi sul mercato prima del 21/09/1996, privi di marcatura [CE], devono essere provvisti di Attestazione di conformità ai requisiti di cui all'allegato V del D.Lgs. 81/2008 redatta dal datore di lavoro o da persona competente da lui incaricata (p.5.1.3. all. II Decreto Interministeriale 11.04.2011).</p> <p><i>È possibile che il carrello sia corredato di CERTIFICATO DI OMOLOGAZIONE EX ISPESL come autogrù (sollevamento cose) o ponte sviluppabile su carro o PLE (sollevamento persone). La presenza di uno od entrambi i documenti (se sufficienti per le funzioni utilizzate ed in assenza di successive aggiunte o modifiche apportate) non rende necessaria l'attestazione di conformità.</i></p>
Istruzioni o manuale di utilizzo e manutenzione (in lingua comprensibile all'utilizzatore)	<p><b>2. Il documento di istruzioni o manuale di uso e manutenzione è disponibile?</b></p>	<p>Tutti i <i>carrelli semoventi a braccio telescopico</i> immessi sul mercato prima del 21/09/1996, privi di marcatura [CE], devono essere comunque provvisti di istruzioni per l'utilizzo e libretto di manutenzione (art.71 c.4 lett. a p.1 lett. a p.2 D.lgs.81/2008).</p> <p><i>La documentazione deve essere esaustiva rispetto a tutti gli utensili / accessori disponibili.</i></p>
Indagine supplementare con esito autorizzativo all'esercizio (c.d. verifica ventennale)	<p><b>3. L'indagine Supplementare è disponibile ed è conforme (per contenuto minimo) al punto 1 della Circolare MLPS n.18 del 23 maggio 2013. (SOLO PER "autogrù" o "gru semovente" o "ponte mobile sviluppabile" o "ponte sviluppabile su carro" o "PLE")</b></p>	<p><u>I carrelli semoventi a braccio telescopico in esercizio da oltre VENTI ANNI (solo se espressamente qualificati dal fabbricante "autogrù" o "gru semovente" o "ponte mobile sviluppabile" o "ponte sviluppabile su carro" o "PLE")</u> immessi sul mercato prima del 21/09/1996, privi di marcatura [CE], devono essere corredati di Indagine supplementare effettuata secondo le norme tecniche con ESITO POSITIVO ovvero autorizzativo ad ulteriore periodo di esercizio (p.3.2.3 e p.2 lettera c all. II Decreto Interministeriale 11.04.2011).</p> <p><i>L'avvenuto rilascio da parte dell'ISPESL di CERTIFICATO DI OMOLOGAZIONE come autogrù (sollevamento cose) o ponte sviluppabile su carro o PLE (sollevamento persone) non sembra condizione sufficiente per imporre l'effettuazione di indagine supplementare.</i></p>

Altresì la verifica dell'ottemperanza agli adempimenti amministrativi prescritti per legge riguarda **TUTTI** i carrelli semoventi a braccio telescopico **PROVVISTI o MENO di marcatura [CE]**.

Adempimenti	Cosa fare	Riferimenti di legge
1° Denuncia INAIL di messa in servizio / immatricolazione	<b>1. È presente il documento (in carta legale) di Denuncia INAIL di messa in servizio / immatricolazione? Non deve essere in data antecedente DIECI MESI rispetto alla incombenza successiva.</b>	Tutte le attrezzature di lavoro in allegato VII del D.lgs. 81/2008 devono essere denunciate all'INAIL dal datore di lavoro al fine di immatricolarle (renderle identificabili / reperibili sul territorio nazionale) e sottoporle a verifiche periodiche. (art.71 c.11 c.13 D.lgs.81/2008; D.I.11.04.11).  <i>Documentazione specifica INAIL per la denuncia:</i>  <a href="https://www.inail.it/cs/internet/attivita/ricerca-e-tecnologia/certificazione-verifica-e-innovazione/verifica.html">https://www.inail.it/cs/internet/attivita/ricerca-e-tecnologia/certificazione-verifica-e-innovazione/verifica.html</a>
2° Richiesta INAIL di 1^ verifica periodica	<b>2. È presente la Richiesta INAIL di 1^ verifica periodica? Non deve essere in data antecedente 45 GIORNI rispetto alla incombenza successiva.</b>	Dopo al massimo dieci mesi dalla data della denuncia INAIL il datore di lavoro utente di un <i>carrello semovente a braccio telescopico</i> deve chiedere all'INAIL l'effettuazione della 1^ verifica periodica. (art.71 c.11 c.13 D.lgs.81/08 D.I.11.04.11).  <i>Documentazione specifica INAIL per la 1^ verifica periodica:</i> <a href="https://www.inail.it/cs/internet/attivita/ricerca-e-tecnologia/certificazione-verifica-e-innovazione/verifica.html">https://www.inail.it/cs/internet/attivita/ricerca-e-tecnologia/certificazione-verifica-e-innovazione/verifica.html</a>
3° Verbale di 1^verifica periodica  + Scheda tecnica	<b>3. È presente il Verbale di 1^ verifica periodica? Il documento deve essere valido in considerazione della periodicità ANNUALE.</b>	Entro 45 giorni dalla richiesta l'INAIL (o il S.A. attivato) effettua la 1^ verifica periodica del <i>carrello semovente a braccio telescopico</i> rilasciando anche la pertinente scheda tecnica.  (art.71 c.11 c.13 D.Lgs.81/2008; D.I. 11.04.2011).  <i>Il datore di lavoro, richiedendo la 1^ verifica periodica, deve indicare il nominativo di un Soggetto Abilitato (scelto da apposito elenco e che può effettuare la prestazione richiesta attivato dall'INAIL).</i>
SUCCESSIVI ADEMPIMENTI:  Verbale di verifica periodica  (succ. alla 1^)	<b>4. Sono presenti i verbali di verifica periodica? I documenti devono essere validi in considerazione della periodicità ANNUALE.</b>	Il datore di lavoro ha l'obbligo di verificare che il <i>carrello semovente a braccio telescopico</i> sia sempre corredato di un verbale di verifica periodica in corso di validità Annuale.  (art.71 c.11 c.13 D.Lgs.81/2008; D.I. 11.04.2011).  <i>Il datore di Lavoro, per l'effettuazione delle verifiche periodiche successive alla 1^ può avvalersi, a libera scelta, di ATS, ASL, ARPA o SS.AA.</i>

Per quanto concerne la verifica dei requisiti di sicurezza per i carrelli semoventi a braccio telescopico **PROVVISTI o MENO di marcatura [CE]** è necessario definire innanzitutto la data di immissione sul mercato e successivamente la configurazione dello stesso in relazione all'utensile/accessorio o attrezzatura intercambiabile installata.

**In tale contesto quindi potranno trovare applicazione o meno:**

- le Direttive Macchine 89/392/CEE e 98/37/CE (recepita con il DPR 459/96);
- la Direttiva 2006/42/CE (recepita con il D.Lgs. 17/2010);
- le differenti e specifiche Norme Tecniche di riferimento;
- i requisiti di cui all'Allegato V del D.Lgs. 81/2008.

## CHECK LIST DI CONTROLLO

Di seguito si indicano i principali **Elementi** oggetto di verifica e controllo:

Elemento	Metodo	Funzione
Dispositivo di controllo delle sollecitazioni Indicatore e limitatore del momento di ribaltamento / rovesciamento	Esame visivo funzionale	Blocco manovre aggravanti + allarme acustico e visivo Possibile solo il rientro del braccio telescopico
Sistema di limitazione del carico	Esame visivo funzionale	Blocco manovre aggravanti + allarme acustico e visivo Possibile solo il rientro e/o discesa del braccio telescopico o discesa sistema fune/gancio
Stabilizzatori	Esame visivo	Posizionamento vincolato in un punto fisso al fine di migliorare la stabilità
Diagramma di carico o delle portate	Esame visivo	Indicazione dei carichi massimi movimentabili dal carrello in relazione alle altezze e agli sbracci raggiungibili
Comando livellamento telaio	Esame visivo funzionale	Allineamento del telaio del carrello rispetto alla linea orizzontale
Dispositivo che impedisca l'avviamento del motore a marcia inserita	Esame visivo funzionale	Avvio intempestivo carrello
Dispositivo che rilevi l'operatore alla guida	Esame visivo funzionale	Blocco dei movimenti motorizzati del carrello
Telaio di protezione in caso di ribaltamento (ROPS)	Esame visivo	Misura contro lo schiacciamento dell'operatore
Sistema di trattenuta dell'operatore al sedile (cintura di sicurezza)	Esame visivo	Misura contro lo schiacciamento dell'operatore
Telaio di protezione in caso di caduta materiali (FOPS)	Esame visivo	Misura contro la caduta di materiali sull'operatore
Segnalatore acustico manovra in retromarcia (cicalino)	Esame visivo funzionale	Misura contro il rischio di investimento operatori a terra
Segnalatore visivo operatività carrello (girofarò/lampeggiante)	Esame visivo funzionale	Misura contro il rischio di investimento operatori a terra
Segnalatore acustico d'emergenza (clacson)	Esame visivo funzionale	Misura contro il rischio di investimento operatori a terra

Per quanto concerne infine la verifica della specifica formazione/abilitazione che gli operatori debbono possedere in relazione all'uso e conduzione dei carrelli semoventi a braccio telescopico, **PROVISTI o MENO di marcatura [CE]**, si ribadiscono gli obblighi di cui all'art. 73 comma 5 del D.lgs. 81/08 e dell'ASR n. 53 del 22.02.2012.

La prevista ABILITAZIONE, riferita all'uso e conduzione del *Carrello semovente a braccio telescopico*, è differenziata in relazione allo specifico dispositivo (utensile/accessorio - attrezzatura intercambiabile) con il quale viene allestito la suddetta attrezzatura e che ne modifica la funzione.

Verificare il possesso della necessaria formazione/abilitazione da parte degli operatori:

<b>Formazione / Abilitazione Richiesta</b>	<b>Utensile/accessorio - Attrezzatura intercambiabile</b>
Carrello elevatore semovente con conducente a bordo <b>Carrello semovente a braccio telescopico</b> FUNZIONE <u>Macchina destinata ad impilare i carichi ...</u>	Forche semplici Forche da foraggio Forche con traslazione laterale o altri orientamenti azionati idraulicamente Pinze
Carrello semovente a braccio telescopico FUNZIONE <b>Piattaforma di lavoro mobile elevabile (P.L.E.)</b> <u>Macchina mobile destinata a spostare persone alle posizioni di lavoro, poste ad un'altezza superiore a 2 metri rispetto ad un piano stabile ...</u>	Attrezzature per sollevamento persone Piattaforma Cestello Navetta
Carrello semovente a braccio telescopico FUNZIONE <b>Pala caricatrice frontale</b> <u>Macchina semovente a ruote o a cingoli, provvista di una parte anteriore che funge da sostegno ad un dispositivo di carico ... con massa operativa &gt; 4500 kg.</u>	Benne da scavo Benne da riporto Benne con azionamento idraulico
Carrello semovente a braccio telescopico FUNZIONE <b>Gru mobile</b> <u>Autogru a braccio in grado di spostarsi con carico o senza carico senza bisogno di vie di corsa fisse e che rimane stabile per effetto della gravità</u>	Attrezzature per carichi sospesi Piastra con semplice gancio Argano con gancio e fune Falcone telescopico o brandeggiabile

**S11- SCHEDA DI RACCOLTA DATI – CARRELLO SEMOVENTE A BRACCIO TELESCOPICO PROVVISI DI MARCATURA [CE]**

Ragione sociale/Timbro aziendale
----------------------------------

MARCA		Pag. 1/2
MODELLO		
MATRICOLA		
ANNO		
CE	<input checked="" type="checkbox"/> SÌ <input type="checkbox"/> NO	

Quesito	Conforme	Miglioramento Effettuato	In Fase di Miglioramento	Non Applicabile	Note
<b>1.</b> La Dichiarazione CE di conformità è disponibile e il contenuto è correlabile con la targa di marcatura [CE]?					_____
<b>2.</b> La targa contenente il marchio [CE] è effettivamente apposta, leggibile e correlabile con la Dichiarazione CE di conformità?					_____
<b>3.</b> Il documento di istruzioni o manuale di uso e manutenzione è disponibile?					_____
<b>4.</b> Verificare che il documento sia disponibile, sia e sia stato correttamente compilato ed aggiornato secondo le specifiche indicazioni del fabbricante.					_____
<b>5.</b> L'indagine Supplementare è disponibile ed è conforme (per contenuto minimo) al punto 1 della Circolare MLPS n.18 del 23 maggio 2013. (SOLO PER "gru mobile" o "ponte mobile sviluppabile" o "P.L.E.")					_____





**S11 - SCHEDA DI RACCOLTA DATI – CARRELLO SEMOVENTE A BRACCIO TELESCOPICO PROVVISI O MENO DI MARCATURA [CE]**

Ragione sociale/Timbro aziendale
----------------------------------

MARCA			Pag. 2/2
MODELLO			
MATRICOLA			
ANNO			
CE	SI	NO	

Quesito	Conforme	Miglioramento Effettuato	In Fase di Miglioramento	Non Applicabile	Note
<b>1.</b> È presente il documento di Denuncia INAIL di messa in servizio / immatricolazione?					_____ _____ _____
<b>2.</b> È presente la Richiesta INAIL di 1^ verifica periodica?					_____ _____ _____
<b>3.</b> È presente il Verbale di 1^ verifica periodica?					_____ _____ _____
<b>4.</b> Sono presenti i verbali di verifica periodica?					_____ _____ _____