

08. SCHEDA TOSAERBA con conducente a piedi:

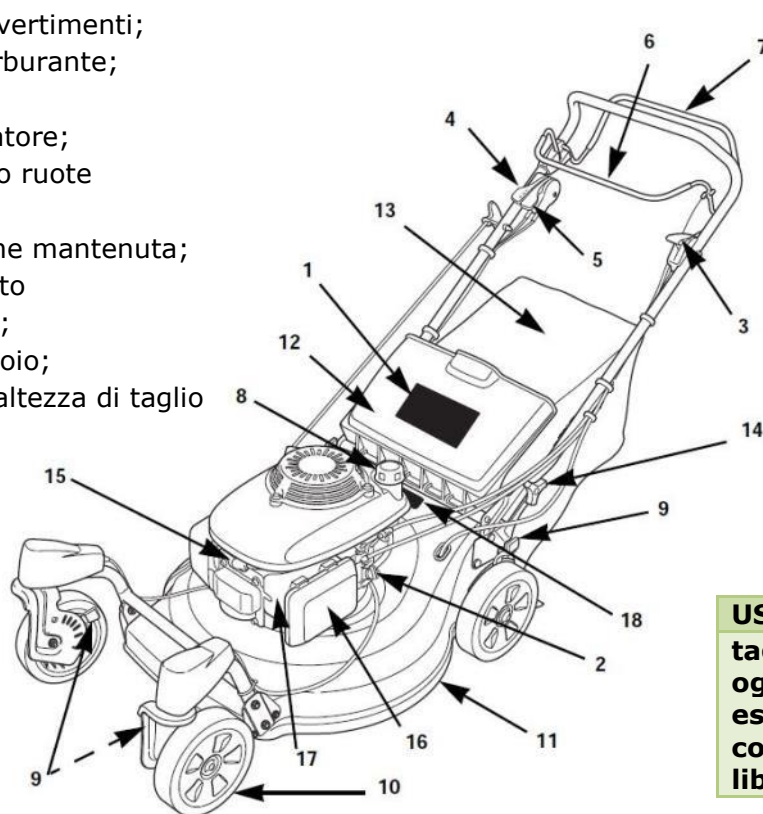
NORME DI RIFERIMENTO:

UNI EN ISO 5395-1:2013: Macchine da giardinaggio - Requisiti di sicurezza per i tosaerba con motore a combustione interna - Parte 1: Terminologia e prove comuni

UNI EN ISO 5395-2:2017: Macchine da giardinaggio - Requisiti di sicurezza per i tosaerba con motore a combustione interna - Parte 2: Tosaerba con conducente a piedi

FIG. 1 Esempio di tosaerba con conducente a piedi

1. targhetta avvertimenti;
2. rubinetto carburante;
3. leva gas;
4. leva acceleratore;
5. leva di blocco ruote anteriori;
6. leva ad azione mantenuta;
7. leva di innesto trasmissione;
8. tappo serbatoio;
9. regolazione altezza di taglio



10. ruota orientabile;
11. piatto tosaerba;
12. protezione condotto di scarico;
13. sacco raccogliherba;
14. manopola di bloccaggio della stegola;
15. candela;
16. depuratore dell'aria;
17. carburatore;
18. marcatura;

USI CONSENTITI:

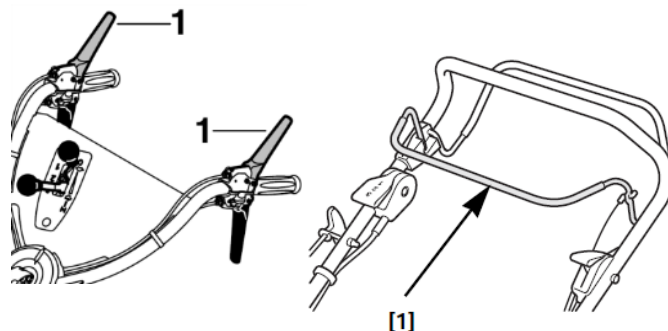
taglio e raccolta dell'erba; ogni altro uso deve essere espressamente previsto dal costruttore ed indicato nel libretto d'uso e manutenzione

CHECK LIST DI CONTROLLO

1. Il tosaerba è dotato di tutti i dispositivi di sicurezza?

- leva ad azione mantenuta di innesto della rotazione della lama (6 fig. 1 e 1 fig. 2);
- blocco delle ruote anteriori (5 fig. 1) (qualora previste dal costruttore);
- protezione condotto di scarico (12 fig. 1);
- protezione del motore (rischio di contatto con parti calde e parti meccaniche)

FIG. 2 Es. di leve ad azione mantenuta



2. L'organo di taglio si blocca una volta rilasciata la leva di sicurezza?

3. Il tosaerba è accompagnato da un manuale d'uso?

NOTE:



Durante il lavoro portare sempre calzature robuste con soles antiscivolo. Non lavorare mai a piedi nudi o, per esempio, con sandali.



Durante il lavoro con l'apparecchio indossare sempre protezioni per l'udito.



Durante l'esecuzione di lavori di manutenzione e riparazione ed anche durante il trasporto dell'apparecchio indossare sempre guanti da lavoro e legare e raccogliere i capelli in un foulard o in un cappello.



Per affilare la lama indossare sempre occhiali di protezione!

Mettere in funzione l'apparecchio solo se si indossano pantaloni lunghi e abiti attillati.

Non indossare mai indumenti larghi che potrebbero impigliarsi in parti in movimento (leva di comando) e nemmeno gioielli, cravatte o sciarpe.

DPI

4. Gli utilizzatori del tosaerba dispongono dei necessari DPI?

NOTE:

FORMAZIONE

5. Gli utilizzatori del tosaerba hanno ricevuto la formazione specifica e l'addestramento dell'attrezzatura di lavoro?

MANUTENZIONE

6. L'attrezzatura è in buono stato di manutenzione?

NOTE:

S08 - SCHEDA DI RACCOLTA DATI – TOSAERBA CON CONDUCENTE A PIEDI

Ragione sociale/Timbro aziendale

MARCA		
MODELLO		
MAT		
ANNO		
CE	SI	NO

Quesito	Conforme	Miglioramento Effettuato	In Fase di Miglioramento	Non Applicabile	Note
1. Il tosaerba è dotato di tutti i dispositivi di sicurezza?					_____ _____ _____
2. L'organo di taglio si blocca una volta rilasciata la leva di sicurezza?					_____ _____ _____
3. Il tosaerba è accompagnato da un manuale d'uso?					_____ _____ _____
4. Gli utilizzatori del tosaerba dispongono dei necessari DPI?					_____ _____ _____
5. Gli utilizzatori del tosaerba hanno ricevuto la formazione/ addestramento?					_____ _____ _____
6. L'attrezzatura è in buono stato di manutenzione?					_____ _____ _____